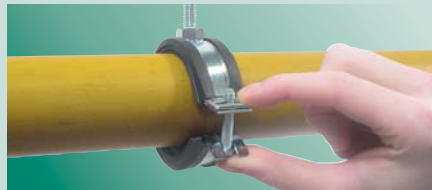


BISMAT[®] Flash



Umieścić rurę w obejmie



Zamknąć obejme / zaciśnąć śrubę



Gotowe!

Szybki montaż bez narzędzi!

- Automatyczne, opatentowane zamknięcie BISMAT[®] Flash
- Obejma może zostać zamknięta bez użycia narzędzi
- Odporność ogniowa
- Certyfikat RAL

BISMAT® Flash

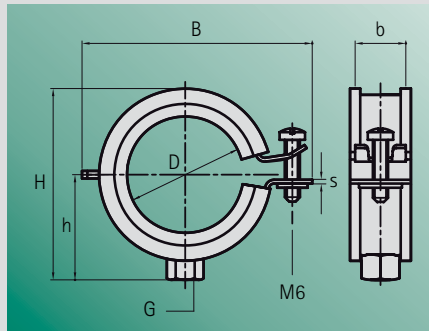
BISMAT® Flash jest obejmą z pojedynczą śrubą i szybkim zamknięciem. Obejma została zamknięta przez proste wciśnięcie śruby montażowej. Nie są wymagane żadne narzędzia.

BISMAT® Flash pasuje do wszystkich rodzajów rur metalowych od Ø 15 mm do Ø 51 mm (3/8" - 1 1/2").

Metalowy zamek gwarantuje bezpieczne zamknięcie obejmy niezależnie od warunków otoczenia. Odporność ogniowa obejmy BISMAT® Flash została przetestowana przez MPA MaterialprüfungsAnstalt w Braunschweig (Niemcy). Raport z badań dostępny jest po uprzednim kontakcie z firmą Walraven.

Zalety i korzyści

- Jedna śruba zamykająca
- Automatyczne opatentowane zamknięcie
- Możliwe zamknięcie obejmy jedną ręką
- Obejma może zostać zamknięta przez proste wciśnięcie śruby montażowej. Nie są wymagane żadne narzędzia.
- Materiał: stal
- Ocynk galwaniczny
- Wyłożenie obejmy okładziną EPDM, spełniającą normy izolacji akustycznej, zgodne z certyfikatem NEN 5077



Nr kat.	G	D			B (mm)	H (mm)	h (mm)	b x s (mm)	Fa,z* (N)	Opak.** (szt.)
		(mm)	(")	(DN)						
337 3 018	M8	15 - 18	3/8	10	49	36	22	20 x 1,25	260	50
337 3 023	M8	20 - 23	1/2	15	54	39	23	20 x 1,25	260	50
337 3 028	M8	25 - 28	3/4	20	59	44	26	20 x 1,25	260	50
337 3 035	M8	32 - 35	1	25	65	51	30	20 x 1,25	260	50
337 3 043	M8	40 - 43	1 1/4	32	74	60	34	20 x 1,25	260	50
337 3 051	M8	48 - 51	1 1/2	40	82	66	37	20 x 1,25	260	50
337 4 018	M8/10	15 - 18	3/8	10	49	44	30	20 x 1,25	260	50
337 4 023	M8/10	20 - 23	1/2	15	54	47	31	20 x 1,25	260	50
337 4 028	M8/10	25 - 28	3/4	20	59	52	34	20 x 1,25	260	50
337 4 035	M8/10	32 - 35	1	25	65	59	38	20 x 1,25	260	50
337 4 043	M8/10	40 - 43	1 1/4	32	74	68	42	20 x 1,25	260	50
337 4 051	M8/10	48 - 51	1 1/2	40	82	74	45	20 x 1,25	260	50

*Dopuszczalne obciążenie (Fa,z) zostało określone zgodnie z procedurą RAL-GZ 655/A. BISMAT® Flash M8/10 - nie testowano.

**Opak = Opakowanie.

RAL

Procedura certyfikacyjna określająca dopuszczalne obciążenie, zgodna jest z wytycznymi RAL-GZ 655/A, które zostały zdefiniowane przez 'Gütegemeinschaft Rohrbefestigung'. Podczas testów szczególnie kontrolowane jest odkształcenie obejmy.

Certyfikat 'RAL-Gütezeichen' jest przyznawany produktom spełniającym wysokie standardy i jest dowodem wysokiej jakości.



Polska
Україна

Walraven Sp. z o.o.
ul. Isep 3
31-588 Kraków (PL)
Tel. +48 (0)12 684 00 95
Fax +48 (0)12 684 28 01
info@walraven.pl

Walraven Group

Mijdrecht (NL) · Tienen (BE) · Bayreuth (DE)
Grenoble (FR) · Banbury (GB)
Mladá Boleslav (CZ) · Kraków (PL)

www.walraven.com

Twój Partner Handlowy