



Charakterystyka wentylatorów typu KP:

Zakres średnic: 800, 900, 1000 mm.
Dostępne moce silników: 3,0 do 7,5 kW.
Zakres wydajności: od 31400 do 54800 m³/h.

Możliwa opcja wykonania wentylatora w układzie rewersyjnym.

szczegółowe informacje na temat produktu dostępne są na stronie nr 5

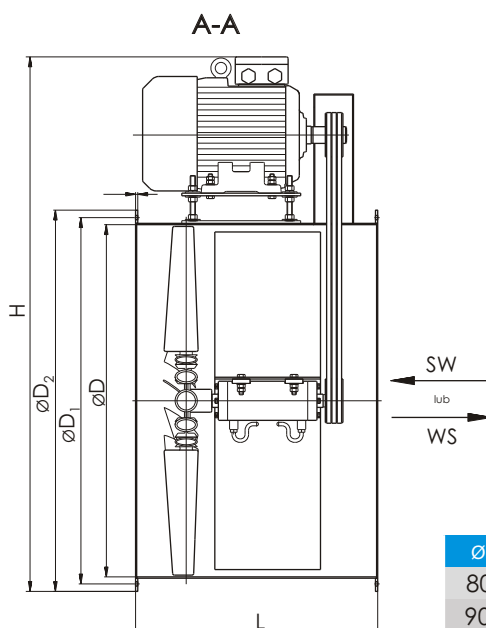
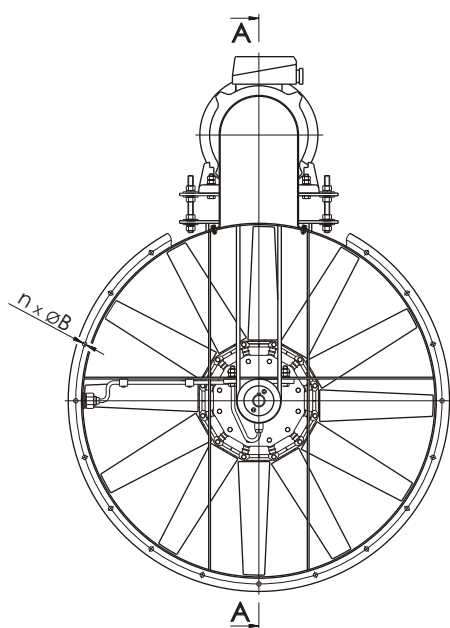
Zastosowanie:



Numer katalogowy	Typ wentylatora	Moc silnika [kW]	Prąd przy napięciu		Prędkość obrotowa [min ⁻¹]	Wydajność maksymalna [m ³ /h]	Maksymalne ciśnienie statyczne [Pa]	Poziom dźwięku ² [dB(A)]	Waga ¹ [kg]
			1 ~ 230 V [A]	3 ~ 400 V [A]					
901	KP800/12-6/M/35/4/	3,0	-	6,6	1415	31400	300	77	125
902	KP800/12-6/M/40/4/	4,0	-	8,3	1435	36000	350	79	133
903	KP800/9-9/M/40/4/	5,5	-	11,0	1450	38100	380	82	160
904	KP900/12-6/M/32,5/4/	4,0	-	8,3	1435	39500	430	80	147
905	KP900/9-6/B/37,5/4/	5,5	-	11,0	1450	43200	450	81	174
906	KP900/9-6/B/45/4/	7,5	-	14,6	1450	52500	320	84	186
907	KP1000/9-6/B/50/6/	4,0	-	8,6	950	48000	150	80	194
908	KP1000/9-6/B/35/4/	5,5	-	11,0	1450	50400	400	84	183
909	KP1000/9-6/B/37,5/4/	7,5	-	14,6	1450	54800	410	86	194

Podano parametry przepływowe przy temperaturze pracy 15 °C! Istnieje możliwość wykonania z parametrami według potrzeb klienta.

Przy zamówieniu należy podać typ wentylatora z uwzględnieniem kierunku przepływu powietrza i rodzajem silnika (patrz strona 7).

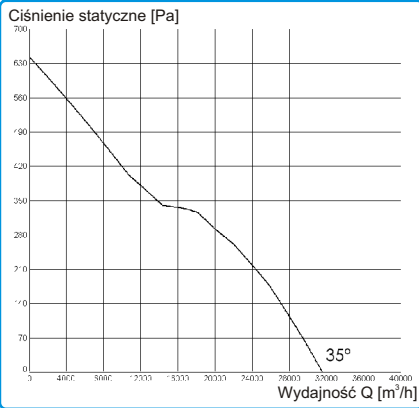


Nr Kat.	L	H	G
901	550	1140	5
902	550	1180	5
903	550	1250	5
904	550	1300	6
905	550	1330	6
906	550	1330	6
907	550	1330	6
908	550	1330	6
909	550	1330	6

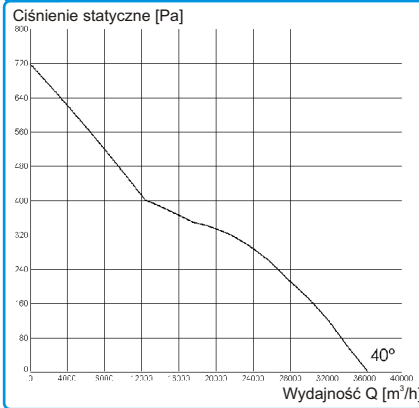
øD	øD ₁	øD ₂	n	øB
800	832	866	20	10
900	944	996	24	12
1000	1044	1096	24	12

wymiary w [mm]

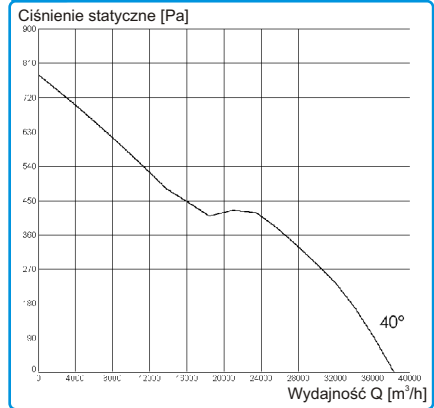
901 KP800/12-6/M/35/4/



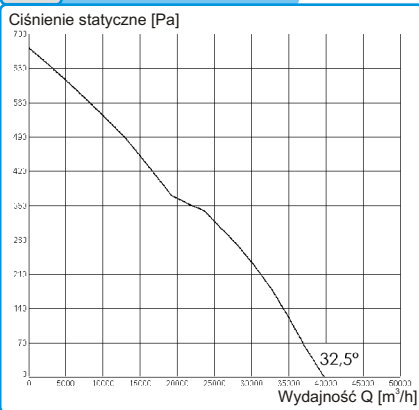
902 KP800/12-6/M/40/4/



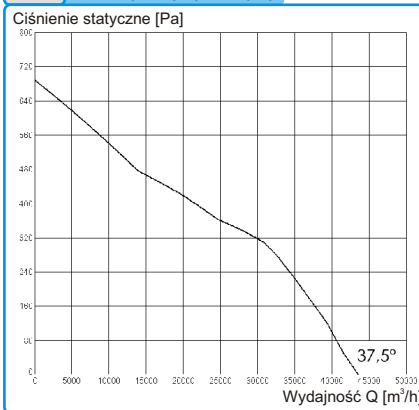
903 KP800/9-9/M/40/4/



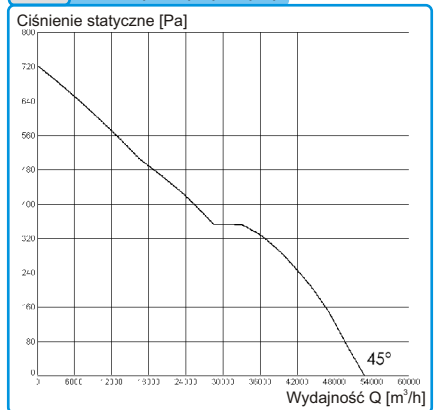
904 KP900/12-6/M/32,5/4/



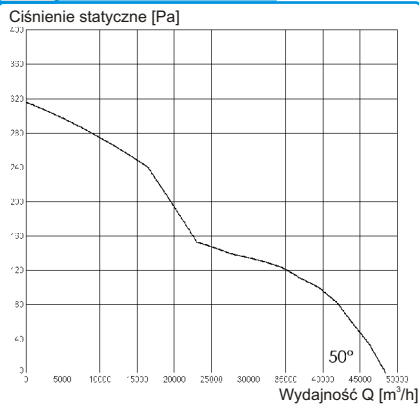
905 KP900/9-6/B/37,5/4/



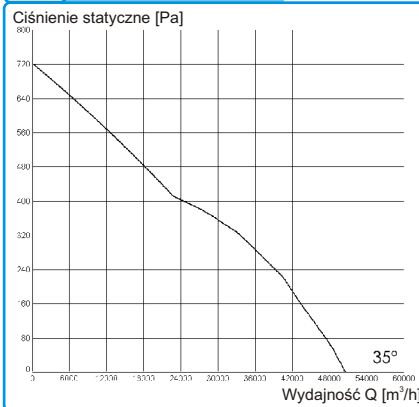
906 KP900/9-6/B/45/4/



907 KP1000/9-6/B/50/6/



908 KP1000/9-6/B/35/4/



909 KP1000/9-9/B/37,5/4/

