



Charakterystyka wentylatorów typu WS:

- Zakres średnic:** 300 - 450 mm.
- Dostępne moce silników:** 0,042 do 0,250 kW.
- Zakres wydajności:** od 1010 do 5700 m³/h.

szczegółowe informacje na temat produktu dostępne są na stronie nr 4

Zastosowanie:

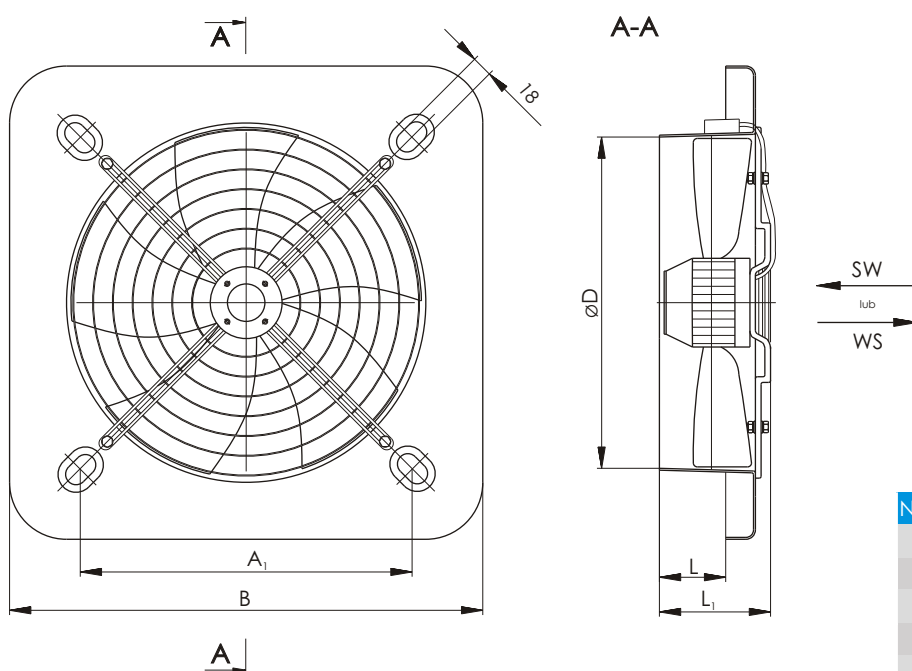


Numer katalogowy	Typ wentylatora	Moc silnika [kW]	Prąd przy napięciu		Prędkość obrotowa [min ⁻¹]	Wydajność maksymalna [m ³ /h]	Poziom dźwięku ² [dB(A)]	Waga ¹ [kg]
			1 ~ 230 V [A]	3 ~ 400 V [A]				
701	WS250	0,042	0,19	-	1400	1010	54	3,5
702	WS300	0,068	0,30	-	1400	1740	59	3,9
703	WS350	0,13	0,58	-	1365	3250	64	5,9
704	WS400	0,16	0,73	-	1430	4235	69	6,9
705	WS450	0,25	1,1	-	1400	5700	73	8

Podano parametry przepływowe przy temperaturze pracy 15 °C! Istnieje możliwość wykonania z parametrami według potrzeb klienta.

Wykonanie tylko w wersji 1 fazowej, wersja 3 fazowa dostępna na specjalne życzenie klienta.

Przy zamówieniu należy podać typ wentylatora z uwzględnieniem kierunku przepływu powietrza i rodzajem silnika (patrz strona 7).



Nr Kat.	øD	A ₁	B	L	L ₁
701	250	250	350	84	117
702	300	300	420	70	117
703	350	350	525	70	117
704	400	380	525	70	117
705	450	450	590	80	137

wymiary w [mm]

