



Charakterystyka wentylatorów typu KSU:

- Zakres średnic:** 500 - 900 mm.
- Dostępne moce silników:** 0,6 do 4,0 kW.
- Zakres wydajności:** od 9000 do 36500 m³/h.

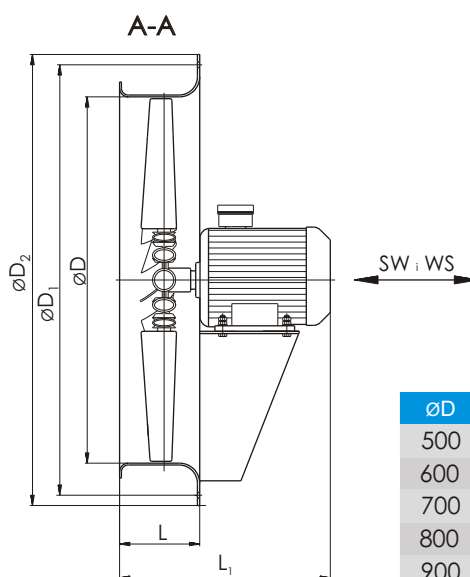
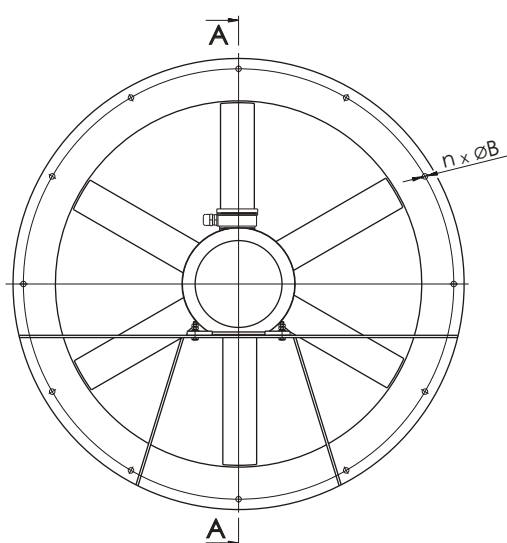
szczegółowe informacje na temat produktu dostępne są na stronie nr 4

Zastosowanie:



Numer katalogowy	Typ wentylatora	Moc silnika [kW]	Prąd przy napięciu		Prędkość obrotowa [min ⁻¹]	Wydajność maksymalna [m ³ /h]	Maksymalne ciśnienie statyczne [Pa]	Poziom dźwięk ² [dB(A)]	Waga ¹ [kg]
			1 ~ 230 V [A]	3 ~ 400 V [A]					
1001	KSU500/8-8/L/45/4/	0,6	-	2,0	1400	9000	120	70	16
1002	KSU600/8-8/L/45/4/	1,1	-	3,5	1400	13600	180	73	24
1003	KSU700/9-6/M/40/4/	2,2	-	5,1	1415	23100	240	75	30
1004	KSU800/9-6/M/37,5/4/	3,3	-	7,8	1450	31300	280	79	47
1005	KSU900/12-6/M/32,5/4/	4,0	-	8,8	1450	36500	320	81	58

Podano parametry przepływowe przy temperaturze pracy 15 °C! Istnieje możliwość wykonania z parametrami według potrzeb klienta. Przy zamówieniu należy podać typ wentylatora z uwzględnieniem kierunku przepływu powietrza i rodzajem silnika (patrz strona 7).

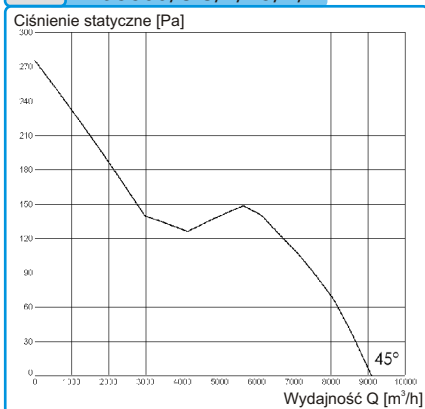


Nr Kat.	L	L ₁
1001	140	300
1002	150	360
1003	150	418
1004	175	460
1005	175	481

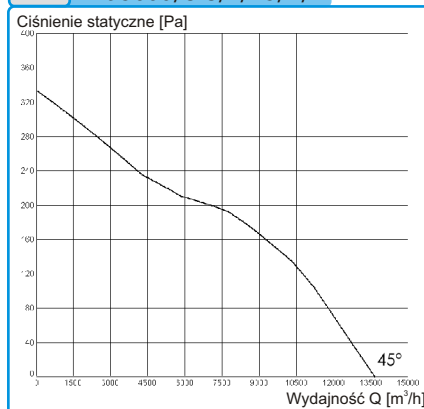
øD	øD ₁	øD ₂	n	øB
500	620	650	8	10
600	728	775	8	10
700	820	875	8	10
800	940	985	12	10
900	1035	1070	12	12

wymiary w [mm]

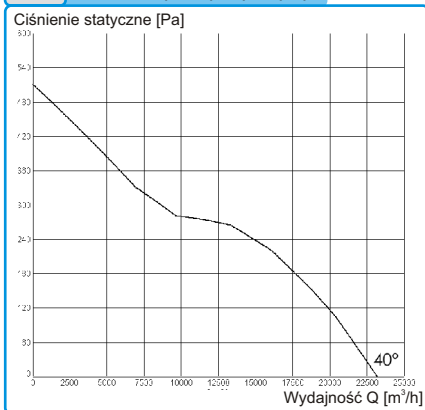
1001 KSU500/8-8/L/45/4/



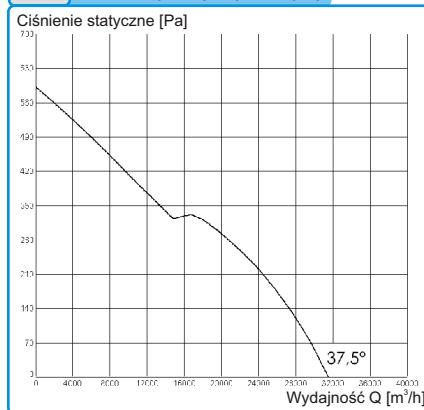
1002 KSU600/8-8/L/45/4/



1003 KSU700/9-6/M/40/4/



1004 KSU800/9-6/M/37,5/4/



1005 KSU900/12-6/M/32,5/4/

